

Мобильный инспекционно-досмотровый комплекс с высокой энергией рентгеновского излучения на базе прицепа **М-СКАН 9032**



- Мобильный и порталный режимы сканирования ТС и груза
- Проникающая способность по стали до 340 мм
- Распознавание материалов по эффективному атомному номеру
- Высокая антитеррористическая защищенность экипажа и базы данных
- Низкая стоимость эксплуатации
- Отсутствие колеи, осевая нагрузка < 6 тонн/ось

МИДК М-СКАН 9032

Ключевые преимущества

М-СКАН 9032 – мобильный инспекционно-досмотровый комплекс, предназначенный для проведения быстрого и эффективного досмотра крупногабаритных грузов, автотранспортных средств, железнодорожных и морских контейнеров.

Благодаря использованию **рентгеновского излучения** система позволяет достоверно обнаруживать контрабанды, нелегальные или запрещенные к перевозке грузы, опасные предметы и вещества **без необходимости вскрытия** контейнеров и проведения ручного досмотра.

Принцип работы МИДК основан на циклическом ускорителе электронов – **бетатроне**. В результате М-СКАН 9032 способен обеспечить проникающую способность по стали 340 мм при энергии излучения 9 МэВ.

Для **исключения радиационного излучения и обеспечения антитеррористической защищенности экипажа** рабочие места операторов располагаются удаленно от комплекса. Операторскую размещают либо в специальном модуле на границах площадки, либо на территории пункта досмотра.

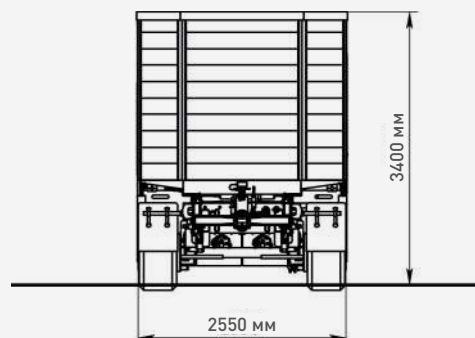
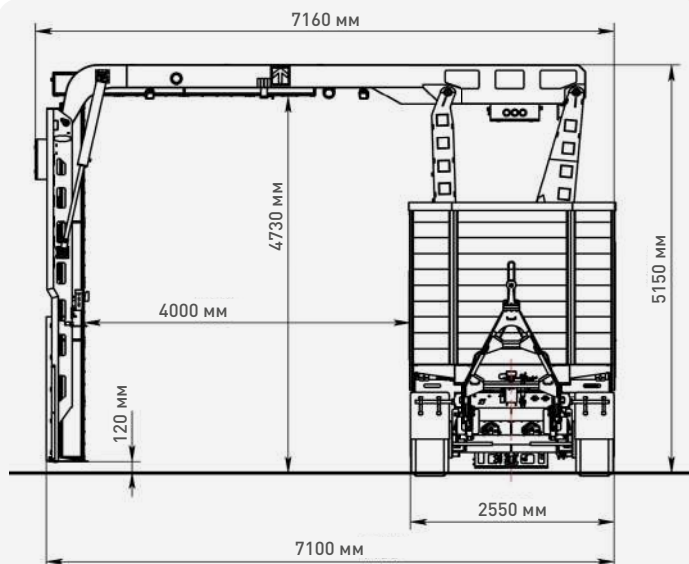
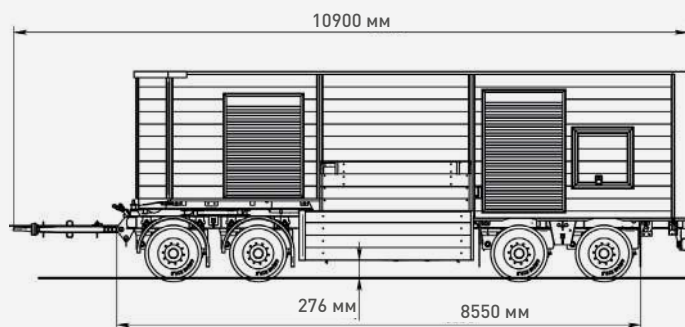
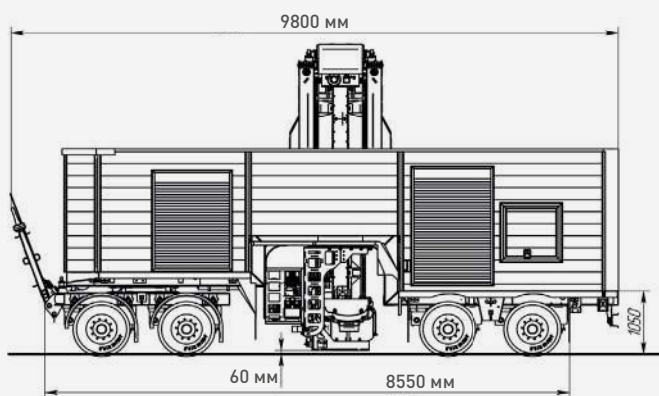
Низкая стоимость эксплуатации М-СКАН 9032 обусловлена энергоэффективностью комплекса, использованием комплектующих российского производства и отсутствием шасси грузовика.

Ожидаемая экономия при десятилетней эксплуатации одного МИДК на базе бетатрона составляет **более 50 млн. рублей** по сравнению с ИДК на базе линейных ускорителей.

Технические характеристики

Источник ионизирующего излучения	Бетатрон
Диапазон энергий излучения, МэВ	От 4 до 9
Проникающая способность по стали, мм	340 (при энергии излучения 9 МэВ)
Разрешающая способность по стальной проволоке, мм	<ul style="list-style-type: none">• 1,2 (без преграды)• 3 (за преградой из стали толщиной 100 мм)
Режим сканирования	<ul style="list-style-type: none">• Мобильный – МИДК перемещается вдоль контролируемого неподвижного ТС• Портальный – МИДК неподвижен, контролируемое ТС проезжает сквозь портал стрелы ДРС
Пропускная способность (производительность), ТС/час	Мобильный режим: 25 Портальный режим: 120
Скорость сканирования	Мобильный : 6, 12, 24 м/мин Портальный: до 10 км/ч
Максимальная нагрузка на ось, т	<6 { Отсутствие колеяности за счет равномерного распределения нагрузки по осям}
Перемещение МИДК по дорогам общего пользования всех категорий без ограничения	Да
Электропитание	<ul style="list-style-type: none">• От внешней электросети• ДГУ
Потребляемая мощность, кВт	<20
Количество распознаваемых групп материалов по эффективному атомному номеру, не менее	3
Диапазон рабочих температур, С°	От -40 до +50
Размеры зоны ограничения доступа в портальном режиме (в направлении сканирования x в направлении излучения) при пропускной способности 100 объектов досмотра в час при скорости сканирования 10 км/ч, м	40x60
Размер зоны безопасности при контроле ТС длиной 20 м и пропускной способности 25 ТС/час, при скорости сканирования 24 м/мин, м	40x50

**Мобильный инспекционно-
досмотровый комплекс
с высокой энергией
рентгеновского излучения
на базе прицепа
М-СКАН 9032**





НЕОСКАН – это лидер российского рынка, который на протяжении 10 лет поставляет самые передовые и надежные решения обеспечения безопасности.

Сотрудники НЕОСКАН обладают высокой квалификацией, прошли обучение и авторизованы производителями. Мы предлагаем индивидуальный подход и лучшие условия сотрудничества.

СЕРВИСНЫЕ УСЛУГИ КОМПАНИИ:

- Поставка оборудования.
- Выполнение строительно-монтажных и пусконаладочных работ.
- Обучение персонала Заказчика.
- Обеспечение работоспособности системы 24/7 с формированием склада ЗИП
- Гарантийный и постгарантийный ремонт оборудования.
- Развитие и модернизация системы.



117152, г. Москва, Загородное шоссе, дом 7, корпус 5, строение 1, ком 303
тел.: +7 499 110-22-42; e-mail: info@neo-scan.ru

неоскан.рф

